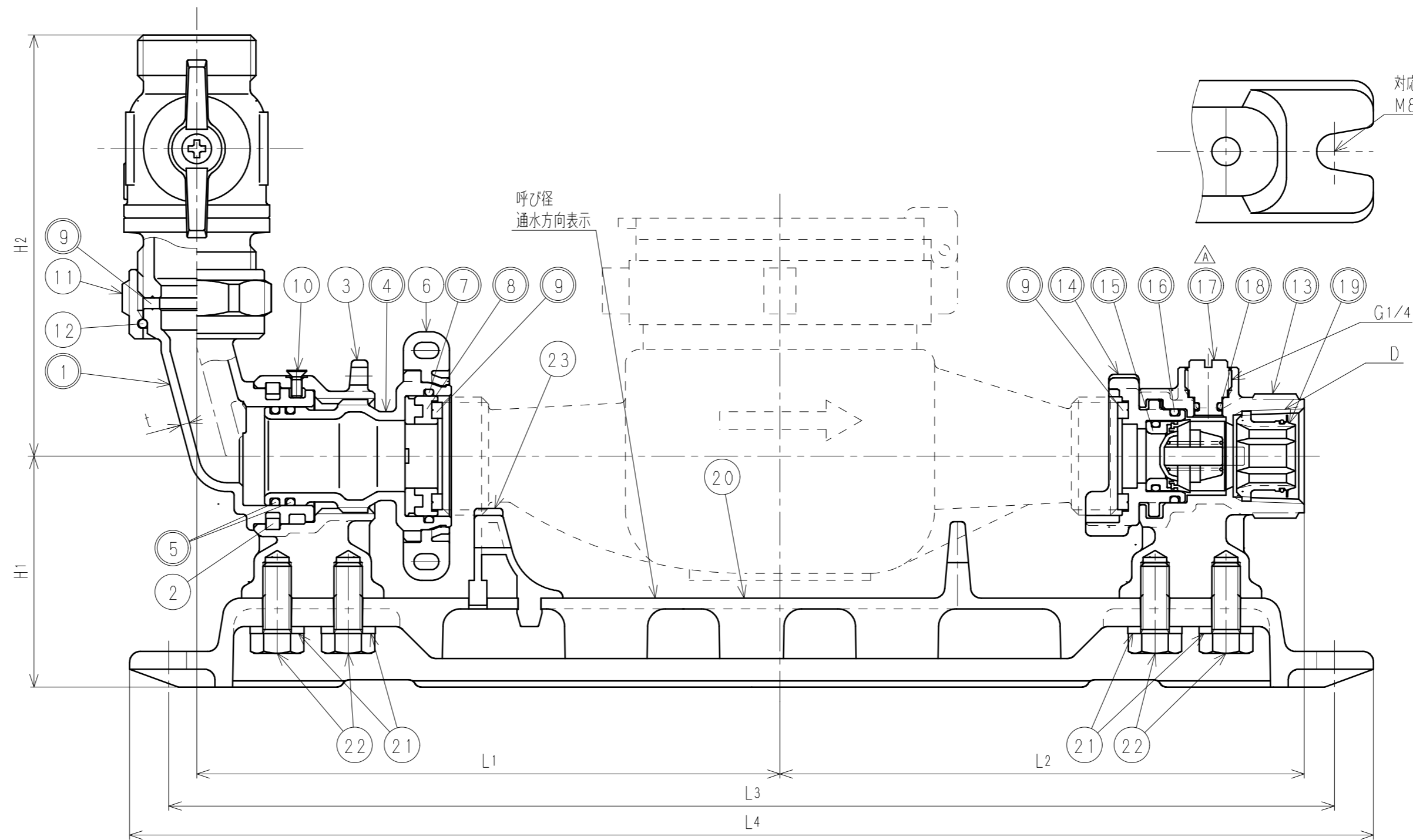
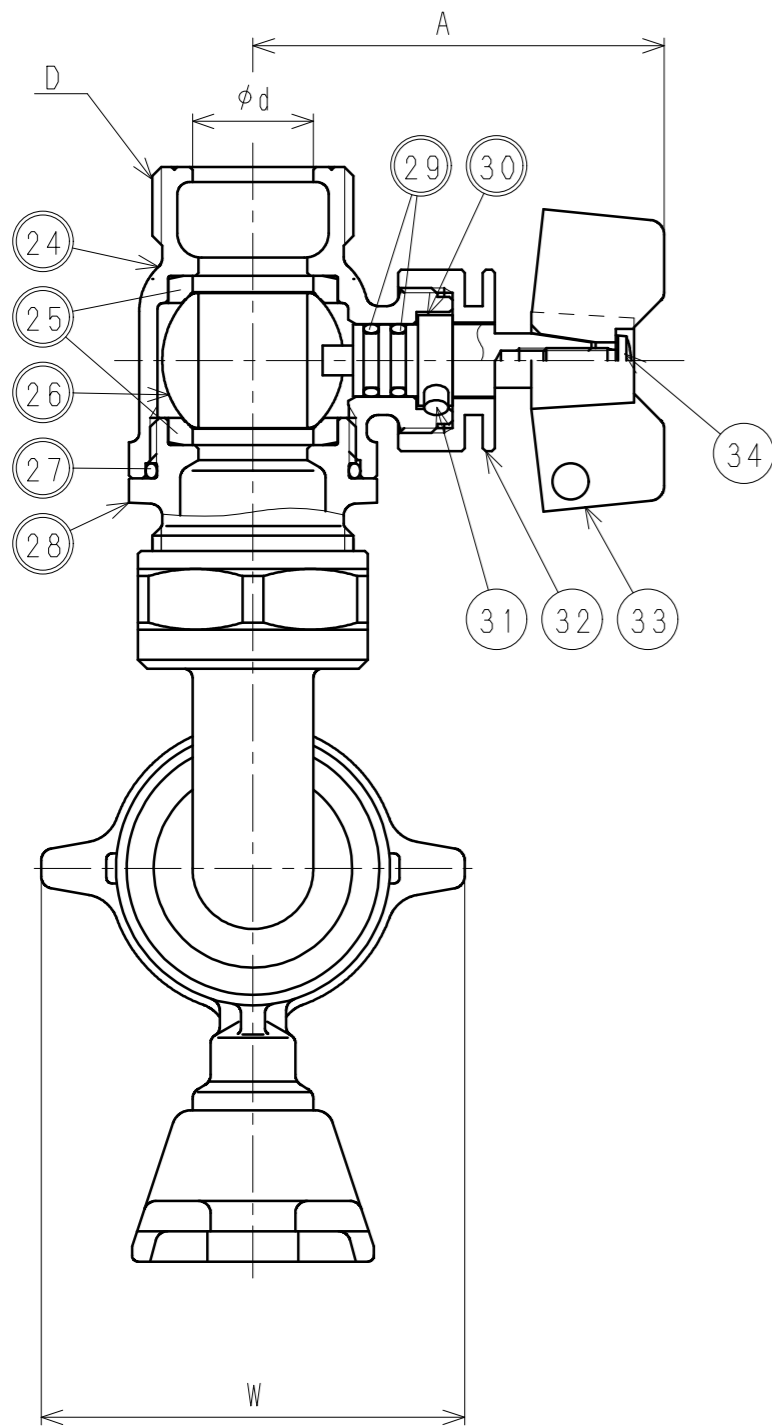
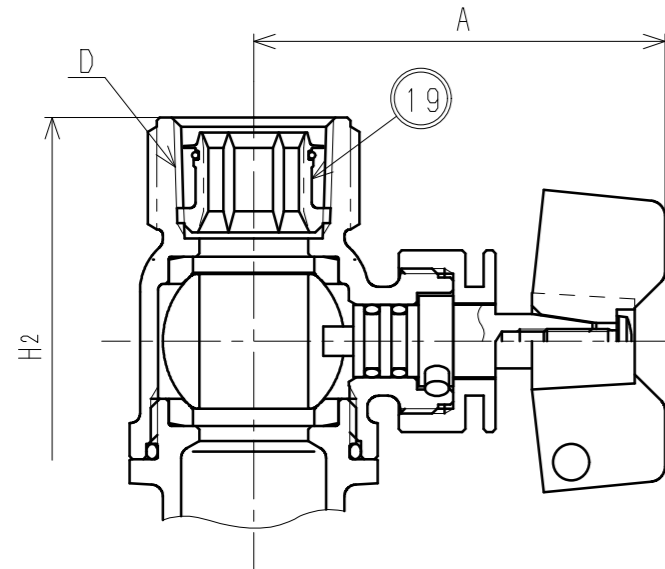
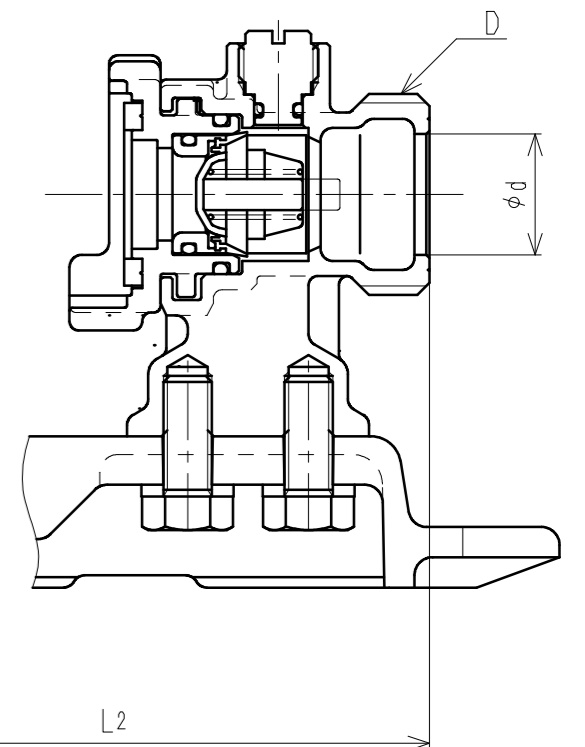


一次側テーパめねじの場合



二次側平行おねじの場合



接水品番	部品名	材質	規格番号	記号	摘要	接水品番	部品名	材質	規格番号	記号	摘要
○ 18	Oリング	合成ゴム		NBR		○ 1	ユニオン胴	青銅鑄物6種	JIS H 5120	CAC406	鉛除去表面処理
○ 19	管端コア	ポリエチレン	JIS K 6922-2	PE		2	止め輪	アセタルコポリマー	JIS H 5120	CAC902	
20	ベース	アルミニウム合金ダイカスト	JIS H 5302	ADC12	アクリル塗装	3	送り台座	青銅鑄物6種	JIS H 5120	CAC406	
21	ワッシャ	冷間圧延ステンレス鋼板	JIS G 4305	SUS304-CP		○ 4	送りねじ	青銅鑄物6種	JIS H 5120	CAC406	鉛除去表面処理
22	ボルト	ステンレス鋼棒	JIS G 4303	SUS304-B		○ 5	Oリング	合成ゴム		NBR	
23	メータ受け一次側	ABS樹脂		ABS		6	送りハンドル	ABS樹脂		ABS	
○ 24	止水胴	青銅鑄物6種	JIS H 5120	CAC406	鉛除去表面処理	○ 7	Oリング	合成ゴム		NBR	
○ 25	ボールシート	テフロン樹脂		PTFE		○ 8	メータ押え一次側	アセタルコポリマー		POM	
○ 26	ボール	青銅連鑄物6種	JIS H 5121	CAC406C	電着塗装	○ 9	パッキン	合成ゴム		EPDM	
○ 27	Oリング	合成ゴム		NBR		10	止めねじ	ステンレス鋼		SUSXM7	
○ 28	ボール押え	青銅鑄物6種	JIS H 5120	CAC406	鉛除去表面処理	11	直結ナット	快削黄銅棒	JIS H 3250	C3604BD	
○ 29	Oリング	合成ゴム		NBR		12	直結リング	りん青銅線	JIS H 3270	C5191W-H	
○ 30	ステム	耐脱亜鉛腐食快削黄銅	JIS H 3250	C3531		○ 13	二次側胴	青銅鑄物6種	JIS H 5120	CAC406	鉛除去表面処理
31	止めピン	ステンレス鋼棒	JIS G 4303	SUS304-B		○ 14	メータ受け二次側	アセタルコポリマー		POM	
32	ステムナット	快削黄銅棒	JIS H 3250	C3604BD		○ 15	逆止弁	合成ゴム		NBR	
33	ハンドル	青銅鑄物6種	JIS H 5120	CAC406				ばね用ステンレス鋼線	JIS G 4314	SUS304-WPB	
34	止めネジ	ステンレス鋼棒	JIS G 4303	SUS304-B		○ 16	Oリング	合成ゴム		NBR	
						○ 17	圧抜き栓	青銅連鑄物6種	JIS H 5121	CAC406C	
								ビスマス青銅鑄物2種or3種	JIS H 5121	CAC902Cor903C	
								耐脱亜鉛黄銅棒	JIS H 3250	C3531	

注：部品表「接水」欄の○印及び 部品引出し番号の◎印は、水道水との接水部をしめす。

寸法表

呼び径	D		L1	L2		L3	L4	d	H1	H2		W	A	t ^{±0.5}
	テーパめねじ	平行おねじ		テーパめねじ	平行おねじ					テーパめねじ	平行おねじ			
20	Rc3/4	G1	164.0	147.5	145.5	328	350	20	65	123.5	118.5	70	68	2.5

承認	2	H2021-007	2021.1.26	圧抜き栓変更の為、2019.1.17付図面より転記	中尾
変更点	No	管理No	日付	理由	担当
該当規格					

品番	一次側接続形状	二次側接続形状
MUK5 L-UPB	平行おねじ	平行おねじ
MUK5 L-GVPB	テーパめねじ	テーパめねじ
MUK5 L-GVUPB	テーパめねじ	平行おねじ

承認	検図	製図	設計	品番	上記記載
坂本	補川	中尾	加藤	メータユニット	アングル 鑄物H
				Free	mm
株式会社 タプ子					日付
					2021年 1月26日 A2